

令和 4 年度

中学校前期入学試験問題

算 数

受験上の注意

◎ 時間……………50分

◎ 解答はすべて、別紙解答欄らんに記入すること。

第1問題 次の計算をなさい。

(1) $144 \div 12 + 4 - 121 \div 11$

(2) $2022 - 20 \times 22 + 202 \div 2$

(3) $\left(2.2 - \frac{5}{3}\right) \times 30 - 6$

(4) $\left\{(1.25 \times 2 + 0.125 \times 8) \times \frac{5}{7} - 0.5\right\} \div 2$

(5) $3.14 \times 36 - 314 \times 0.2 + 31.4 \times 8.4$

第2問題 次の問いに答えなさい。

- (1) 8%の食塩水が500gあります。そこから100g取り出し、かわりに100gの水を入れました。このとき出来る食塩水は何%か答えなさい。

- (2) 下の表はあるクラスの出席番号と体重を表したものです。6人の平均体重が43kgのとき、に入る数字を答えなさい。

出席番号	1	2	3	4	5	6
体重(kg)	53	35	42	<input type="text"/>	44	41

- (3) ある数に $\frac{2}{3}$ をかけるところを、間違えて $\frac{2}{3}$ で割ってしまったので、答えが $\frac{1}{6}$ になりました。正しい答えを求めなさい。

- (4) 兄と弟が50m走をしたところ、兄がゴールしたとき弟は10m後ろにいました。弟が50mを走りきった時、兄と同時にゴールするためには、兄は弟より何m後ろからスタートすればよいか答えなさい。

第3問題 次の問いに答えなさい。

- (1) 1から1000までの数字の中で、3は全部で何個使われているか答えなさい。
(例えば、303は3が2個使われているものとする)

- (2) あるお店では、商品を2点買うと合計金額から1割引きをし、3点買うと合計金額から2割引きをするというバーゲンセールを行っています。花子さんと太郎さんの会話文を読み、, に入る数を答えなさい。

花子さん「この5000円のスカートと2200円のカーディガンを買うことにするよ。

割引後の合計金額は円でいいよね。」

太郎さん「そうだね。けど、もう1点買ったらもっと割引があるから他のものも見てみれば？」

花子さん「確かに割引率は高くなるけど、合計金額が円より高くなるんだっ
たら買いたくないな。」

太郎さん「円以下の商品だったら、合計金額が円以下になるから、
買った方がお得だよ。」

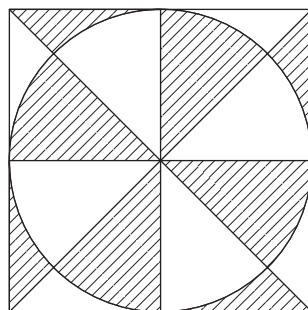
花子さん「そうなんだ、それならこのアクセサリーを買おうかな。」

- (3) 崇さん、徳さん、健さんの3人が5問の○×問題に挑戦しました。3人の解答結果と5問中の正解数は下の表のようになっています。このとき、第1問から第5問の正しい答えをそれぞれ○か×で答えなさい。

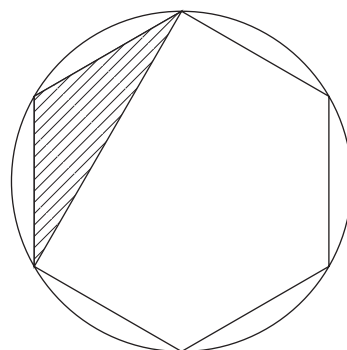
	第1問	第2問	第3問	第4問	第5問	正解数
崇さん	○	○	○	○	○	1
徳さん	○	×	○	×	○	1
健さん	×	×	×	○	○	2

第4問題 次の問いに答えなさい。(必要があれば、円周率は3.14とすること。)

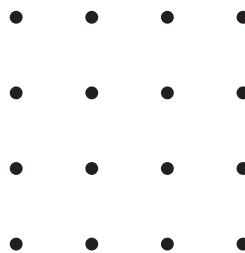
- (1) 右の図のように、1辺の長さが10 cmの正方形の中に円が書いてあります。図の斜線部分の面積を求めなさい。



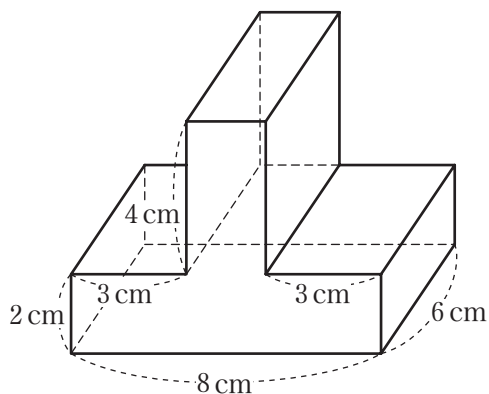
- (2) 右の図のように、正六角形の6つの頂点が円の周上にあります。斜線部分の面積を 1 cm^2 とするとき、正六角形の面積を求めなさい。



- (3) 右の図のように等間隔に点が並んでいます。この中から4つの点を選んで四角形をつくる時、その四角形が正方形になることがあります。正方形がいくつできるか答えなさい。



- (4) 次の立体は直方体を組み合わせたものです。この立体の体積を求めなさい。



第5問題 のり子さんは、いろいろな動物を走らせることができるアプリを使いました。試しにゴリラを1500m走らせてみると、2分30秒でゴールしました。また、ライオンを走らせてみると時速72kmでした。このとき、次の問いに答えなさい。

(1) ゴリラの走る速さは分速何mですか。

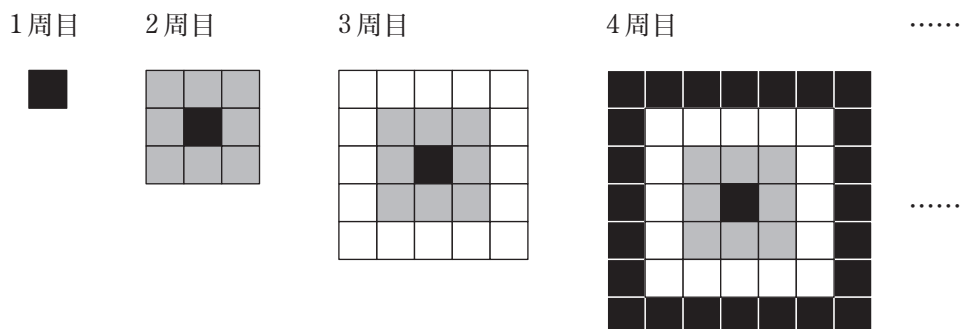
(2) ライオンを1500m走らせると、何分何秒でゴールしますか。

次に、ライオンとシマウマを120mはなれた位置から同じ方向に同時にスタートさせると、ライオンはシマウマに36秒で追いつきました。

(3) シマウマの走る速さは分速何mですか。

(4) ゴリラとシマウマを4480m離れた直線上の両はしに配置し、向かい合わせで同時にスタートさせました。このとき、何分何秒後にゴリラとシマウマは出会いますか。

第6問題 次のように、■ (黒), ■ (灰色), □ (白) の順にタイルをしきつめていきます。このとき、次の問いに答えなさい。



- (1) 5周目までタイルをしきつめたとき、タイルは全部で何枚ありますか。

- (2) 7周目までタイルをしきつめたとき、一番外側のタイルは何色ですか。
また、一番外側にタイルは何枚ありますか。

- (3) 3色のタイルをそれぞれ120枚ずつ用意して、しきつめていきます。最初に120枚
使いきるタイルは何色ですか。また、それは何周目のときですか。

- (4) しきつめたタイルを数えると全部で625枚でした。それは何周目のときですか。

第1問題

(1)	
(2)	
(3)	
(4)	
(5)	

第4問題

(1)		cm ²
(2)		cm ²
(3)		個
(4)		cm ³

第2問題

(1)		%
(2)		
(3)		
(4)		m

第5問題

(1)	分速		m
(2)		分	秒
(3)	分速		m
(4)		分	秒後

第3問題

(1)					個
(2)	①				
	②				
(3)	第1問	第2問	第3問	第4問	第5問

第6問題

(1)			枚
(2)		色	枚
(3)		色	周目
(4)			周目

受験番号		名前		※得点		中算
------	--	----	--	-----	--	----

※印欄には記入しないこと